

### INSTRUCCIONES

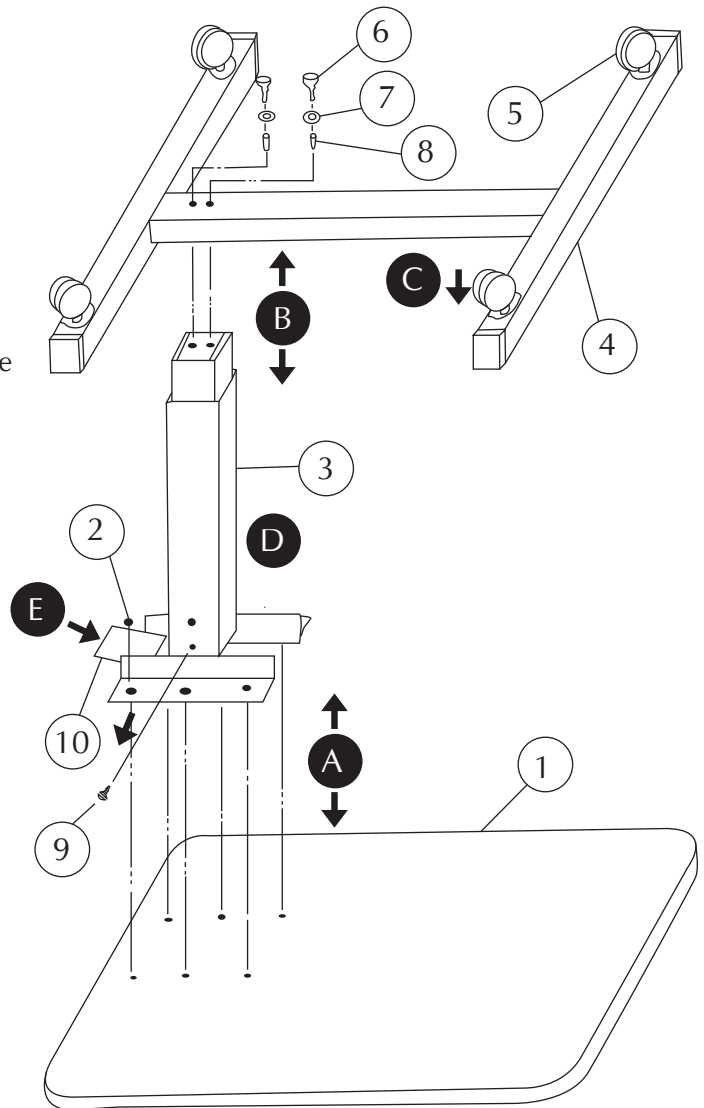
NOTA: Antes de ensamblar su Mesa Puento, verifique que se encuentre completo y en perfecto estado.  
NO SE RECOMIENDA EL USO DE DESARMADORES ELÉCTRICOS O SEMINEUMÁTICOS.

- A.** Invierta la superficie de su Mesa Puento (1) y colóquela sobre el piso para unirla con el mástil (3) como se muestra en la gráfica. Apriete las 2 partes firmemente con 6 piezas de tornillos (2).
- B.** Instale la base (4) por encima del mástil (3) y asegúrelo con los 2 tornillos provistos (6), arandela (7) y perno (8). Ásegure esta tarea para evitar accidentes posteriores.
- C.** Instale a presión las 4 Ruedas en su base (5).
- D.** Coloque la Mesa Puento sobre el piso y remueva el tornillo (9) del mastil como se muestra en la ilustración. La función de este tornillo consiste en liberar el ajuste de la altura de su mesa, cuando se retira del mástil usted podrá ajustar su altura sin mayor problema.
- E.** Una vez liberado el tornillo, usted puede ajustar la altura de su mesa levantando la placa de ajuste (10) para liberar el mecanismo. Suba o baje la superficie de su mesa y suelte la palanca cuando se encuentre a la altura deseada, no es necesario volver a instalar el tornillo una vez que lo haya liberado..

Su mesa puento **ReActiv** a quedado ensamblada correctamente

### LISTA DE PARTES

No.	Descripción
1.	Superficie
2.	Tornillo con cabeza de cruz
3.	Mástil
4.	Base
5.	Ruedas
6.	Tornillo con cabeza hexagonal
7.	Arandela
8.	Perno
9.	Tornillo con cabeza de cruz avellanada
10.	Placa de ajuste de Altura



### ADVERTENCIAS

- 1.- No coloque objetos muy pesados sobre su Mesa Puento, mucho menos apoyandose sobre sus esquinas.
- 2.- Asegurese de que las uniones y tornillos están sujetas con firmeza.

Para mayor información acerca del funcionamiento de este producto póngase en contacto con nosotros: